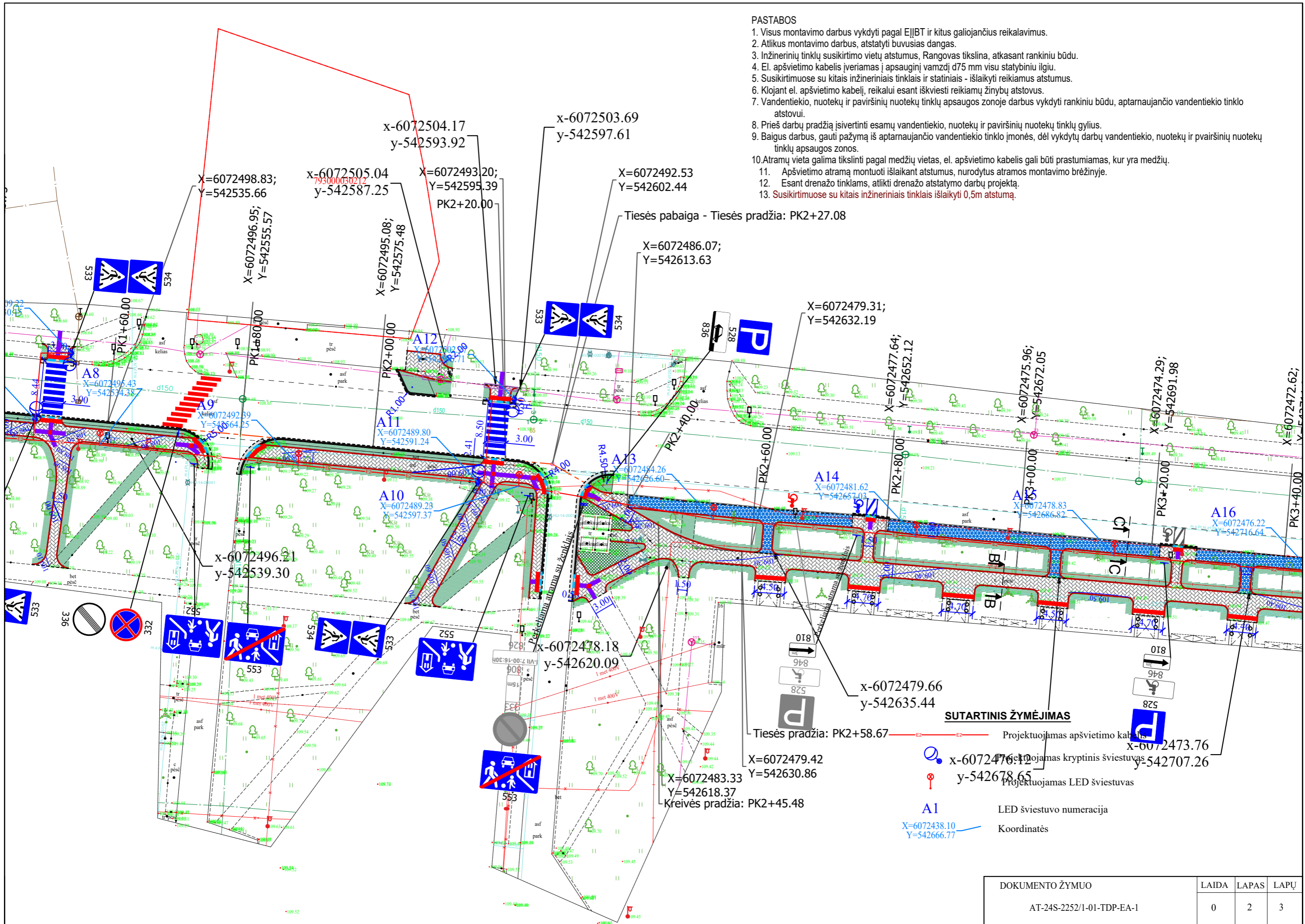


0	2024	Statybos leidimui ir statybai		
Laida	Išleidimo data	Laidos statusas. Keitimo priežastis (jei taikoma)		
KVAL. PATV. DOK. NR.	 Žirmūnų g.139-321, Vilnius Tel.: (8-5) 272 83 34		STATINIO PROJEKTO PAVADINIMAS SODŲ G. ELEKTRŲNŲ MIESTE DEŠINĖS PUSĖS ŠALIGATVIO KAPITALINIO REMONTO TECHNINIS DARBO PROJEKTAS (NUO ŽIEDO IKI SANKRYŽOS SU TAIKOS G.)	
30394	PV	Rimvydas Juodka	STATINIO NUMERIS IR PAVADINIMAS, DOKUMENTO PAVADINIMAS	
41308	PDV	Petras Aleksiejus	Apšvietimo tinklo skaičiuojamoji schema	
	Statytojas ir (arba) užsakovas		DOKUMENTO ŽYMUO	Lapas
LT	ELEKTRŲNŲ SAVIVALDYBĖS ADMINISTRACIJA		AT-24S-2252/1-01-TDP-EA-1	Lapų
				1
				3



**PASTABOS**

1. Visus montavimo darbus vykdyti pagal E|IBT ir kitus galiojančius reikalavimus.
2. Atlikus montavimo darbus, atstatyti buvusias dangas.
3. Inžinerinių tinklų susikirtimo vietų atstumus, Rangovas tikslina, atkasant rankiniu būdu.
4. El. apšvietimo kabelis įvesiamas į apsauginį vamzdį d75 mm visu statybinio ilgiu.
5. Susikirtimuose su kitais inžineriniais tinklais ir statiniais - išlaikyti reikiamus atstumus.
6. Klojant el. apšvietimo kabelį, reikalui esant iškviešti reikiamų žinybų atstovus.
7. Vandentiekio, nuotekų ir paviršinių nuotekų tinklų apsaugos zonoje darbus vykdyti rankiniu būdu, aptarnaujančio vandentiekio tinklo atstovui.
8. Prieš darbų pradžia įsivertinti esamų vandentiekio, nuotekų ir paviršinių nuotekų tinklų gylis.
9. Baigus darbus, gauti pažymą iš aptarnaujančio vandentiekio tinklo įmonės, dėl vykdytų darbų vandentiekio, nuotekų ir paviršinių nuotekų tinklų apsaugos zonos.
10. Atramų vieta galima tikslinti pagal medžių vietas, el. apšvietimo kabelis gali būti prastumiamas, kur yra medžių.
11. Apšvietimo atramą montuoti išlaikant atstumus, nurodytus atramos montavimo brėžinyje.
12. Esant drenažo tinklams, atlikti drenažo atstatymo darbų projektą.
13. Susikirtimuose su kitais inžineriniais tinklais išlaikyti 0,5m atstumą.

Tiesės pabaiga - Tiesės pradžia: PK2+27.08

X=6072486.07;  
Y=542613.63

X=6072479.31;  
Y=542632.19

X=6072477.64;  
Y=542652.12

X=6072475.96;  
Y=542672.05

X=6072474.29;  
Y=542691.98

X=6072472.62;  
Y=542711.91

X=6072498.83;  
Y=542535.66

X=6072505.04;  
Y=542587.25

X=6072493.20;  
Y=542595.39  
PK2+20.00

x-6072503.69  
y-542597.61

x-6072504.17  
y-542593.92

X=6072496.95;  
Y=542555.57

X=6072495.08;  
Y=542575.48

X=6072492.53  
Y=542602.44

x-6072496.21  
y-542539.30

A10  
X=6072489.28  
Y=542597.37

x-6072478.18  
y-542620.09

X=6072483.33  
Y=542618.37

Kreivės pradžia: PK2+45.48

x-6072479.66  
y-542635.44

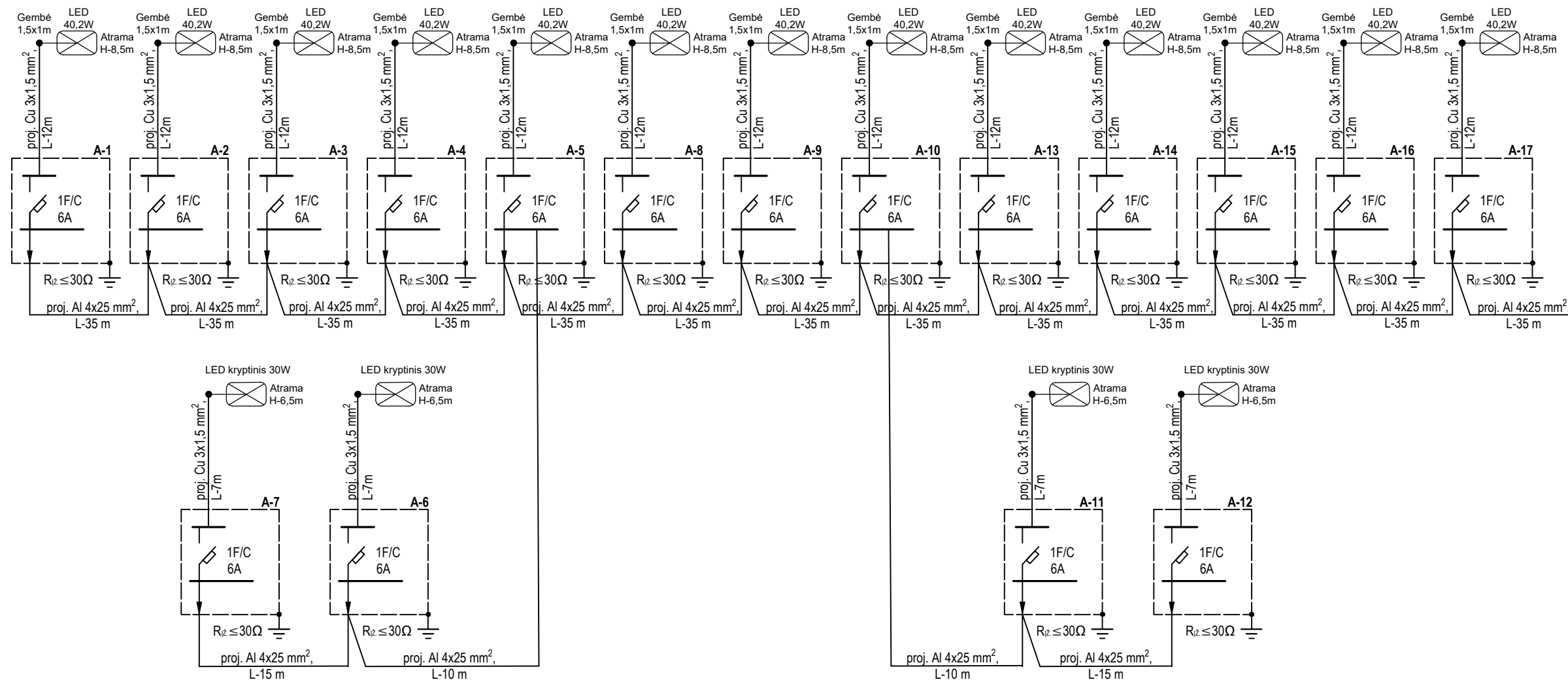
Tiesės pradžia: PK2+58.67  
X=6072479.42  
Y=542630.86

**SUTARTINIS ŽYMĖJIMAS**

- Projektuojamas apšvietimo kabelis
- Projektuojamas kryptinis šviestuvas
- Projektuojamas LED šviestuvas
- A1** LED šviestuvo numeracija
- Koordinatės


DOKUMENTO ŽYMUO	LAIDA	LAPAS	LAPŲ
AT-24S-2252/1-01-TDP-EA-1	0	2	3





Linijos  
Psk.-0.65kW  
Isk.-1.2A  
Itrj.- 98A  
du- 0,8 proc.

Jungtis prie esamo apšvietimo tinklo atramos (sumontuojant atramoje 10A aut. jung.)

0	Statybos leidimui ir statybai			
Laida	Išleidimo data	Laidos statusas. Keitimo priežastis (jei taikoma)		
KVAL. PATV. DOK. NR.	 Žirmūnų g.139-321, Vilnius Tel.: (8-5) 272 83 34		STATINIO PROJEKTO PAVADINIMAS SODŲ G. ELEKTRŲNŲ MIESTE DEŠINĖS PUSĖS ŠALIGATVIO KAPITALINIO REMONTO TECHINIS DARBO PROJEKTAS (NUO ŽIEDO IKI SANKRYŽOS SU TAIKOS G.)	
30394	PV	Rimvydas Juodka	STATINIO NUMERIS IR PAVADINIMAS, DOKUMENTO PAVADINIMAS	
41308	PDV	Petras Aleksiejus	Apšvietimo tinklo skaičiuojamoji schema	
	Statytojas ir (arba) užsakovas		DOKUMENTO ŽYMUO	Lapas
LT	ELEKTRŲNŲ SAVIVALDYBĖS ADMINISTRACIJA		AT-24S-2252/1-01-TDP-EA-2	Lapų
				1
				1